



MUNICIPIO DE ZARAGOZA  
PUEBLA

Estado Analítico del Ejercicio Presupuesto de Egresos  
Clasificación Funcional (Finalidad y Función)  
| Del 01/ene./2021 Al 31/dic./2021

Fecha y 15/feb./2022

hora de Impresión 12:14 p. m.

Usu: supervisor  
Rep: rptEstadoPresupuestoEgresos\_FN3

Concepto	Egresos					Subejercicio 6 = ( 3 - 4 )
	Aprobado 1	Ampliaciones / (Reducciones) 2	Modificado 3=(1+2)	Devengado 4	Pagado 5	
<b>GOBIERNO</b>	\$23,690,166.00	<b>-\$1,910,506.88</b>	\$21,779,659.12	\$21,779,659.12	\$21,779,659.12	\$0.00
LEGISLACIÓN	\$0.00	\$0.00	\$0.00	\$0.00	\$0.00	\$0.00
JUSTICIA	\$0.00	\$0.00	\$0.00	\$0.00	\$0.00	\$0.00
COORDINACIÓN DE LA POLÍTICA DE GOBIERNO	\$0.00	\$0.00	\$0.00	\$0.00	\$0.00	\$0.00
RELACIONES EXTERIORES	\$0.00	\$0.00	\$0.00	\$0.00	\$0.00	\$0.00
ASUNTOS FINANCIEROS Y HACENDARIOS	\$22,370,166.00	<b>-\$590,506.88</b>	\$21,779,659.12	\$21,779,659.12	\$21,779,659.12	\$0.00
SEGURIDAD NACIONAL	\$0.00	\$0.00	\$0.00	\$0.00	\$0.00	\$0.00
ASUNTOS DE ORDEN PÚBLICO Y DE SEGURIDAD INTERIOR	\$1,320,000.00	<b>-\$1,320,000.00</b>	\$0.00	\$0.00	\$0.00	\$0.00
OTROS SERVICIOS GENERALES	\$0.00	\$0.00	\$0.00	\$0.00	\$0.00	\$0.00
<b>DESARROLLO SOCIAL</b>	\$15,207,784.00	\$12,955,945.26	\$28,163,729.26	\$28,163,729.26	\$28,163,729.26	\$0.00
PROTECCIÓN AMBIENTAL	\$0.00	\$0.00	\$0.00	\$0.00	\$0.00	\$0.00
VIVIENDA Y SERVICIOS A LA COMUNIDAD	\$9,871,484.00	\$13,462,594.62	\$23,334,078.62	\$23,334,078.62	\$23,334,078.62	\$0.00
SALUD	\$0.00	\$0.00	\$0.00	\$0.00	\$0.00	\$0.00
RECREACIÓN, CULTURA Y OTRAS MANIFESTACIONES SOCIALES	\$0.00	\$0.00	\$0.00	\$0.00	\$0.00	\$0.00
EDUCACIÓN	\$0.00	\$0.00	\$0.00	\$0.00	\$0.00	\$0.00
PROTECCIÓN SOCIAL	\$0.00	\$0.00	\$0.00	\$0.00	\$0.00	\$0.00
OTROS ASUNTOS SOCIALES	\$5,336,300.00	<b>-\$506,649.36</b>	\$4,829,650.64	\$4,829,650.64	\$4,829,650.64	\$0.00
<b>DESARROLLO ECONÓMICO</b>	\$0.00	\$0.00	\$0.00	\$0.00	\$0.00	\$0.00
ASUNTOS ECONÓMICOS, COMERCIALES Y LABORALES EN GENE	\$0.00	\$0.00	\$0.00	\$0.00	\$0.00	\$0.00
AGROPECUARIA, SILVICULTURA, PESCA Y CAZA	\$0.00	\$0.00	\$0.00	\$0.00	\$0.00	\$0.00
COMBUSTIBLES Y ENERGÍA	\$0.00	\$0.00	\$0.00	\$0.00	\$0.00	\$0.00
MINERÍA, MANUFACTURAS Y CONSTRUCCIÓN	\$0.00	\$0.00	\$0.00	\$0.00	\$0.00	\$0.00
TRANSPORTE	\$0.00	\$0.00	\$0.00	\$0.00	\$0.00	\$0.00

**PRESIDENCIA  
H. AYUNTAMIENTO  
2021 - 2024  
ZARAGOZA, PUE**

C. JOSÉ TOBIAS RAMIRO HAQUET  
PRESIDENTE MUNICIPAL



**TESORERÍA  
H. AYUNTAMIENTO  
2021 - 2024  
ZARAGOZA, PUE**

C. ANA LAURA CERVANTES VERA  
SECRETARIO GENERAL



**SECRETARÍA  
H. AYUNTAMIENTO  
2021 - 2024  
ZARAGOZA, PUE**



Usu: supervisor  
 Rep: rptEstadoPresupuestoEgresos\_FN3

**MUNICIPIO DE ZARAGOZA  
 PUEBLA**

**Estado Analítico del Ejercicio Presupuesto de Egresos**  
**Clasificación Funcional (Finalidad y Función)**  
 | Del 01/ene./2021 Al 31/dic./2021

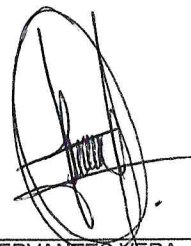

Fecha y hora de Impresión | 15/feb./2022  
 12:14 p. m.

Concepto	Egresos					Subejercicio 6 = ( 3 - 4 )
	Aprobado 1	Ampliaciones / (Reducciones) 2	Modificado 3=(1+2)	Devengado 4	Pagado 5	
COMUNICACIONES	\$0.00	\$0.00	\$0.00	\$0.00	\$0.00	\$0.00
TURISMO	\$0.00	\$0.00	\$0.00	\$0.00	\$0.00	\$0.00
CIENCIA, TECNOLOGÍA E INNOVACIÓN	\$0.00	\$0.00	\$0.00	\$0.00	\$0.00	\$0.00
OTRAS INDUSTRIAS Y OTROS ASUNTOS ECONÓMICOS	\$0.00	\$0.00	\$0.00	\$0.00	\$0.00	\$0.00
<b>OTRAS NO CLASIFICADAS EN FUNCIONES ANTERIORES</b>	<b>\$0.00</b>	<b>\$0.00</b>	<b>\$0.00</b>	<b>\$0.00</b>	<b>\$0.00</b>	<b>\$0.00</b>
TRANSACCIONES DE LA DEUDA PÚBLICA / COSTO FINANCIERO	\$0.00	\$0.00	\$0.00	\$0.00	\$0.00	\$0.00
TRANSFERENCIAS, PARTICIPACIONES Y APORTACIONES ENTRE	\$0.00	\$0.00	\$0.00	\$0.00	\$0.00	\$0.00
SANEAMIENTO DEL SISTEMA FINANCIERO	\$0.00	\$0.00	\$0.00	\$0.00	\$0.00	\$0.00
ADEUDOS DE EJERCICIOS FISCALES ANTERIORES	\$0.00	\$0.00	\$0.00	\$0.00	\$0.00	\$0.00
<b>Gasto</b>	<b>\$38,897,950.00</b>	<b>\$11,045,438.38</b>	<b>\$49,943,388.38</b>	<b>\$49,943,388.38</b>	<b>\$49,943,388.38</b>	<b>\$0.00</b>




**PRESIDENCIA  
 H. AYUNTAMIENTO  
 2021 - 2024  
 ZARAGOZA, PUE**

C. JOSÉ TOBIAS RAMIRO HAQUET  
 PRESIDENTE MUNICIPAL

**SECRETARÍA  
 H. AYUNTAMIENTO  
 2021 - 2024  
 ZARAGOZA, PUE**

C. ANA LAURA CERVANTES VERA  
 SECRETARIO GENERAL




**TESORERÍA  
 H. AYUNTAMIENTO  
 2021 - 2024  
 ZARAGOZA, PUE**

C. JAQUELINE REYES SARRO  
 TESORERO MUNICIPAL